

说明书摘要

【系统的总体结构及优点】

本发明涉及一种含多子微网的混合微网系统及其控制方法,所述的混合微网系统包括光伏子系统、储能子系统、直流母线、DC/AC 变流器和交流子系统,所述的控制方法包括根据电网指令控制光伏子系统和储能子系统的运行模式的步骤;采用基于扰动观察法的光伏发电最大功率跟踪方法控制光伏子系统运行模式的步骤;采用双闭环控制与移相控制相结合的方法控制储能子系统运行模式的步骤。与现有技术相比,本发明具有可实现电气隔离、安全性高、母线电压稳定等优点。

权 利 要 求 书

【系统总体结构描述】

1. 一种含多子微网的混合微网系统，其特征在于，包括光伏子系统、储能子系统、直流母线、DC/AC 变流器和交流子系统，所述的直流母线分别连接光伏子系统、储能子系统和 DC/AC 变流器，所述的 DC/AC 变流器与交流子系统连接。

【对上述总体结构中的特点作进一步限定】

2. 根据权利要求 1 所述的一种含多子微网的混合微网系统，其特征在于，所述的光伏子系统设有多个，多个光伏子系统均与直流母线连接，共用一个储能子系统。

3. 根据权利要求 1 所述的一种含多子微网的混合微网系统，其特征在于，所述的光伏子系统包括光伏发电模块、DC/DC 变换器和直流负荷，所述的 DC/DC 变换器和直流负荷分别连接直流母线，所述的光伏发电模块与 DC/DC 变换器连接。

4. 根据权利要求 3 所述的一种含多子微网的混合微网系统，其特征在于，所述的储能子系统包括依次连接的蓄电池、移相信号发生器、移相信号限制器和双半桥变换器，所述的双半桥变换器与直流母线连接。

5. 根据权利要求 4 所述的一种含多子微网的混合微网系统，其特征在于，所述的双半桥变换器为隔离型双半桥 DC-DC 变换器。

6. 根据权利要求 1 所述的一种含多子微网的混合微网系统，其特征在于，所述的交流子系统包括交流负荷和电网，所述的交流负荷与 DC/AC 变流器连接，所述的电网通过并网开关与 DC/AC 变流器连接。

【对应方法的主要步骤描述】

7. 一种用于如权利要求 5 所述的含多子微网的混合微网系统的双层协调控制方法，其特征在于，该方法包括：

根据电网指令控制光伏子系统和储能子系统的运行模式的步骤；

采用基于扰动观察法的光伏发电最大功率跟踪方法控制光伏子系统运行模式的步骤；

采用双闭环控制与移相控制相结合的方法控制储能子系统运行模式的步骤。

【对上述主要步骤中的特点作进一步限定】

8. 根据权利要求 7 所述的双层协调控制方法，其特征在于，所述的根据电网

指令控制光伏子系统和储能子系统的运行模式的步骤包括以下子步骤:

101) 根据电网指令, 判断是否存在功率缺额, 若是, 则执行步骤 102), 若否, 则执行步骤 104);

102) 判断当前蓄电池充放电状态 SOC 是否满足 $SOC = SOC_{\min}$, SOC_{\min} 为蓄电池充放电状态的最小限值, 若是, 则蓄电池退出, 切负荷, 若否, 则执行步骤 103);

103) 判断是否存在 $P_{dis_max} > P_{short}$, 其中 P_{dis_max} 为蓄电池最大放电功率, P_{short} 为孤立微网需要补充的功率差额, 若是, 则蓄电池放电, 若否, 则最大功率放电切负荷;

104) 判断当前蓄电池充放电状态 SOC 是否满足 $SOC = SOC_{\max}$, SOC_{\max} 为蓄电池充放电状态的最大限值, 若是, 则蓄电池退出, 弃光, 若否, 则执行步骤 105);

105) 判断是否存在 $P_{cha} > P_{Sur}$, 其中 P_{cha} 为蓄电池充电功率, P_{Sur} 为系统盈余的功率, 若是, 则蓄电池放电, 若否, 则最大功率放电, 弃光。

9. 根据权利要求 7 所述的双层协调控制方法, 其特征在于, 所述的采用基于扰动观察法的光伏发电最大功率跟踪方法控制光伏子系统运行模式的步骤包括以下子步骤:

201) 光伏工作时不间断检测电压扰动量, 即是输出电压的脉动增量 ΔU ;

202) 测得阵列当前的输出功率 P_d ;

203) 与被储存的前一时刻输出功率 P_j 作比较, 若 $P_d > P_j$, 则 $U = U + \Delta U$; 若 $P_d < P_j$, 则 $U = U - \Delta U$, U 为输出电压。

10. 根据权利要求 7 所述的双层协调控制方法, 其特征在于, 所述的双闭环控制与移相控制相结合的方法具体为:

以蓄电池参考电压 U_{ref} 与储能子系统输出电压 U_{dc} 的偏差为外环 PI 控制的输入, 以蓄电池参考电流 I_{ref} 与储能子系统输出电流 I_{bat} 为内环 PI 控制的输入, 控制相角 ϕ , 并将相角依次通过移相信号发生器和移相信号限制器后控制双半桥变换器。

说明书

一种含多子微网的混合微网系统及其控制方法

技术领域

本发明涉及一种混合微网系统，尤其是涉及一种含多子微网的混合微网系统及其控制方法。

背景技术

【要求介绍与本题目相关现有技术的发展情况，客观地指出其存在的缺点】

由于化石燃料逐渐趋于枯竭，近年来新能源得到了快速的发展，越来越多的新能源被接到电网中，在这些新能源中，光伏发电作为一种直接利用太阳能的发电技术，近年来得到了快速的发展。但由于太阳能的波动性，光伏发电需要与其他能源相配合，才能实现稳定的功率输出。

蓄电池作为一种重要的储能装置，可以起到削峰填谷和提高可靠性的作用。由光伏、蓄电池等分布式能源以及负荷构成的微电网，在充分发挥光伏发电的资源环境优势的同时，还能有效克服光伏发电的随机波动性，实现微网系统的稳定运行转换。

交流电网由于电能不同电压等级转换方便，适合长距离输电，得到长久而广泛的应用。但一方面光伏电池、蓄电池等均为直流电源，如果要与传统电网连接的话，需要经过 DC/AC 转换；另一方面，直流负荷也越来越多，如果这些负荷从传统电网获取能量，同样需要 AC/DC 转换。

频繁的交流转换一方面带来功率损耗，另一方面给电网造成了谐波污染。为了更好的应用直流新能源，同时减少交流变换的环节，提高能源利用效率，文献“计及非线性因素的混合供能系统协调控制.中国电机工程学报, 32(25):60-69,2012”提出了一种混合供能系统，该系统将光伏、蓄电池等直流电源接到公共直流母线上，然后与电网连接，通过控制 DC/AC 变流器维持直流母线电压恒定和功率平衡。但该系统并未考虑电网故障停电时如何维持母线电压稳定，以及功率平衡。

文献“A Hybrid AC/DC microgrid and Its Coordination Control ,*IEEE Trans on Smart Grid* , 2011, 2(2):278-286”提出了一种混合微网,将直流电源与直流负荷接到直流母线上,交流电源与交流负荷接到交流母线上,直流母线与交流母线通过DC/AC 连接。该微网可以并网运行,也可以孤岛运行。孤岛运行时,通过协调控制各个变换器,实现电压稳定功率平衡。但该混合微网将蓄电池通过DC/DC 变换,直接与直流母线连接,没有实现电气隔离,容易对蓄电池造成较大冲击,同时这种连接方式不能应对蓄电池组的电压与直流母线电压相差较大时的情况,需要将蓄电池的端电压做得很高,增加了运营维护的难度。

文献“A Small Signal Analysis of A Dual Half Bridge Isolated ZVS Bi-directional dc-dc converter for Electrical Vehicle Applications. *Power Electronics Specialists Conference.2005 IEEE36th*”介绍了一种电动汽车中使用的拓扑结构,通过使用一种隔离型双半桥 DC/DC,实现了电气隔离,同时提高变换器的升压比。其在任一能量流动方向均可以实现零电压切换,同时不增加电压钳位电路和器件。这使得其具有能量转换方便,功率密度高,低能耗等优点。采用移相控制实现能量的双向流动,便于控制,但应用的功率等级较低,也没有考虑蓄电池的充放电转换过程,直接转换,会对母线电压造成较大的冲击。

发明内容

【详细说明本发明技术方案:

- 1、对系统的总体结构进行描述,包括由几个部分组成,各组成部分的连接关系;
- 2、对上述总体结构中的特点作进一步限定;
- 3、介绍对应方法;
- 4、改进之处及其相应带来的有益效果】

本发明的目的就是为了解决上述现有技术存在的缺陷而提供一种可实现电气隔离、安全性高、母线电压稳定的含多子微网的混合微网系统及其控制方法。

本发明的目的可以通过以下技术方案来实现:

1、对系统的总体结构进行描述:

一种含多子微网的混合微网系统,包括光伏子系统、储能子系统、直流母线、DC/AC 变流器和交流子系统,所述的直流母线分别连接光伏子系统、储能子系统

和 DC/AC 变流器，所述的 DC/AC 变流器与交流子系统连接，所述的光伏子系统设有多个，多个光伏子系统均与直流母线连接，共用一个储能子系统。

2、对上述总体结构中的特点作进一步限定：

所述的光伏子系统包括光伏发电模块、DC/DC 变换器和直流负荷，所述的 DC/DC 变换器和直流负荷分别连接直流母线，所述的光伏发电模块与 DC/DC 变换器连接。

所述的储能子系统包括依次连接的蓄电池、移相信号发生器、移相信号限制器和双半桥变换器，所述的双半桥变换器与直流母线连接。

所述的交流子系统包括交流负荷和电网，所述的交流负荷与 DC/AC 变流器连接，所述的电网通过并网开关与 DC/AC 变流器连接。

3、对应方法：

一种含多子微网的混合微网系统的双层协调控制方法，该方法包括：

根据电网指令控制光伏子系统和储能子系统的运行模式的步骤；

采用基于扰动观察法的光伏发电最大功率跟踪方法控制光伏子系统运行模式的步骤；

采用双闭环控制与移相控制相结合的方法控制储能子系统运行模式的步骤。

所述的根据电网指令控制光伏子系统和储能子系统的运行模式的步骤包括以下子步骤：

101) 根据电网指令，判断是否存在功率缺额，若是，则执行步骤 102)，若否，则执行步骤 104)；

102) 判断当前蓄电池充放电状态 SOC 是否满足 $SOC = SOC_{min}$ ， SOC_{min} 为蓄电池充放电状态的最小限值，若是，则蓄电池退出，切负荷，若否，则执行步骤 103)；

103) 判断是否存在 $P_{dis_max} > P_{short}$ ，其中 P_{dis_max} 为蓄电池最大放电功率， P_{short} 为孤立微网需要补充的功率差额，若是，则蓄电池充电，若否，则最大功率放电，切负荷；

104) 判断当前蓄电池充放电状态 SOC 是否满足 $SOC = SOC_{max}$ ， SOC_{max} 为蓄电池充放电状态的最大限值，若是，则蓄电池退出，弃光，若否，则执行步骤 105)；

105) 判断是否存在 $P_{cha} > P_{Sur}$ ，其中 P_{cha} 为蓄电池充电功率， P_{Sur} 为系统盈余的功率，若是，则蓄电池放电，若否，则最大功率放电，弃光。

所述的采用基于扰动观察法的光伏发电最大功率跟踪方法控制光伏子系统运

行模式的步骤包括以下子步骤：

201) 根据光伏工作时不间断检测电压扰动量，即是输出电压的脉动增量 ΔU ；

202) 测得阵列当前的输出功率 P_d ；

203) 与被储存的前一时刻输出功率 P_j 作比较，若 $P_d > P_j$ ，则 $U = U + \Delta U$ ；若 $P_d < P_j$ ，则 $U = U - \Delta U$ ， U 为输出电压。

所述的双闭环控制与移相控制相结合的方法具体为：

以蓄电池参考电压 U_{ref} 与储能子系统输出电压 U_{dc} 的偏差为外环 PI 控制的输入，以蓄电池参考电流 I_{ref} 与储能子系统输出电流 I_{bat} 为内环 PI 控制的输入，控制相角 ϕ ，并将相角依次通过移相信号发生器和移相信号限制器后控制双半桥变换器。

4、改进之处及其相应带来的有益效果：

与现有技术相比，本发明具有以下优点：

1、本发明通过将多个光伏发电系统及其所带的负荷，共用一个储能系统，在保证安全的前提下，节约成本，使运行维护更加方便；相对单光伏发电系统，对负荷变动的承受能力更强，在同样的电压波动范围内，本发明可以承受更大的负荷波动；

2、采用隔离型的双半桥 DC-DC 变换器，实现变换器的电气隔离，避免对蓄电池造成冲击，同时提高了变换器的升压比，以降低蓄电池的端电压，提高了安全性；

3、本发明针对微网的运行状态，采用双闭环控制与移相控制相结合的控制策略，维持直流母线电压稳定，系统功率平衡；

4、为减小蓄电池充放电转换时对母线的冲击电压，将移相控制加以改进，通过在充放电转换的瞬间对移相角加以限制，有效抑制了冲击电压。

附图说明

【请提供系统结构示意图并进行标号，说明各标号的中文名称，要求是黑白线条图，不能使用照片。】

图 1 为本发明混合微网系统的拓扑结构图；

图 2 为本发明混合微网系统的电路结构图；

图 3 为光伏电池等效电路图；

图 4 为蓄电池的等效电路图；
图 5 为双半桥变换器电路图；
图 6 为移相控制方式等效简化电路图；
图 7 为两侧开关管的开断信号图；
图 8 为并网逆变器的控制模块图；
图 9 为微网系统的控制逻辑框图；
图 10 为光伏 MPPT boost 仿真电路模型示意图；
图 11 为储能控制系统的小信号模型示意图；
图 12 为双闭环控制策略框图；
图 13 为信号发生器模型示意图；
图 14 为移相信号限制器结构图；
图 15 为多光伏输出电压曲线图；
图 16 为系统输出功率曲线图；
图 17 为多光伏系统储能系统输出功率曲线图；
图 18 为单光伏输出电压曲线图；
图 19 为单光伏输出功率曲线图；
图 20 为光照强度波形曲线图；
图 21 为储能系统输出功率曲线图；
图 22 为系统输出功率曲线图；
图 23 为母线电压曲线图；
图 24 为蓄电池充放电状态（SOC）曲线图；
图 25 为蓄电池电流曲线图；
图 26 为蓄电池端电压曲线图；
图 27 为有相角限制器时母线电压曲线图；
图 28 为未加相角限制时母线电压曲线图；
图 29 为光照强度曲线图；
图 30 为储能系统输出功率曲线图；
图 31 为系统输出功率曲线图；
图 32 为直流母线电压曲线图；
图 33 为交流侧电压电流曲线图。

具体实施方式

【对照附图标号详细说明】

下面结合附图和具体实施例对本发明进行详细说明。本实施例以本发明技术方案为前提进行实施，给出了详细的实施方式和具体的操作过程，但本发明的保护范围不限于下述的实施例。

如图 1-图 2 所示，一种含多子微网的混合微网系统，包括光伏子系统、储能子系统、直流母线、DC/AC 变流器 4 和交流子系统，所述的直流母线分别连接光伏子系统、储能子系统和 DC/AC 变流器，所述的 DC/AC 变流器与交流子系统连接，所述的光伏子系统设有多个，多个光伏子系统均与直流母线连接，共用一个储能子系统，在保证安全的前提下，节约成本，使运行维护更加方便。

所述的光伏子系统包括光伏发电模块 1、DC/DC 变换器 2 和直流负荷 3，所述的 DC/DC 变换器 2 和直流负荷 3 分别连接直流母线，所述的光伏发电模块 1 与 DC/DC 变换器 2 连接。所述的储能子系统包括依次连接的蓄电池 7、移相信号发生器、移相信号限制器和双半桥变换器 6，所述的双半桥变换器 6 与直流母线连接。双半桥变换器 6 为隔离型的双半桥 DC/DC 变换器，可以使蓄电池的端电压低于 60v，使运行维护更加安全、便利。所述的交流子系统包括交流负荷 5 和电网，所述的交流负荷 5 与 DC/AC 变流器 4 连接，所述的电网通过并网开关与 DC/AC 变流器 4 连接。

针对上述含多子微网的混合微网系统，本发明设计一种双层协调控制方法：系统层面，能量管理系统基于微网中的网络功率、蓄电池的能量限制以及充放电状态决定各个变换器的运行模式；本地层面，光伏和蓄电池依据系统层面的指令选择不同的运行模式运行。光伏子系统采用 MPPT 控制，储能子系统采用双闭环与移相控制相结合的控制方法。

混合微网系统中的并网开关闭合时，系统处于在并网控制模式中，如图 8 所示，采集到逆变器的输出三相电流和并网点三相电压，经过 dq 变换后计算得到功率，然后做功率的控制，输出电流控制器的给定，对 dq 变换后的电流进行调节得到了电压的调节量，对逆变器进行控制，其中锁相环输出是控制电压相位。其中，DC/AC 双向变流器采用恒功率控制（PQ 控制）。电网向微网系统发出指令，微网的能量管理系统按照电网的指令，向电网输送或者吸收功率 P_{com} 。PQ 控制可以减少光照波

动对大电网的冲击，便于电网的运行调度，而且实现了微网系统的即插即用。并网模式时的潮流方程为 $P_{net} = P_{pv} + P_{bat} - P_{load} - P_{loss} - P_{com}$ ，其中， P_{pv} 为光伏输出功率， P_{bat} 为蓄电池输出功率， P_{load} 为负载功率， P_{loss} 为损失功率， $P_{net} < 0$ 为功率缺额， $P_{net} > 0$ 为功率盈余。然后根据图 9 所示逻辑框图，决定光伏系统及储能系统的运行模式，具体为：

101) 根据电网指令，判断是否存在功率缺额，若是，则执行步骤 102)，若否，则执行步骤 104)；

102) 判断当前蓄电池充放电状态 SOC 是否满足 $SOC = SOC_{min}$ ， SOC_{min} 为蓄电池充放电状态的最小限值，若是，则蓄电池退出，切负荷，若否，则执行步骤 103)；

103) 判断是否存在 $P_{dis_max} > P_{short}$ ，其中 P_{dis_max} 为蓄电池最大放电功率， P_{short} 为孤立微网需要补充的功率差额，若是，则蓄电池充电，若否，则最大功率放电，切负荷；

104) 判断当前蓄电池充放电状态 SOC 是否满足 $SOC = SOC_{max}$ ， SOC_{max} 为蓄电池充放电状态的最大限值，若是，则蓄电池退出，弃光，若否，则执行步骤 105)；

105) 判断是否存在 $P_{cha} > P_{Sur}$ ，其中 P_{cha} 为蓄电池充电功率， P_{Sur} 为系统盈余的功率，若是，则蓄电池放电，若否，则最大功率放电，弃光。

针对光伏子系统，通过 boost 电路来控制输出电压与输入电压，两者有以下关系 $\frac{V_o}{V_{in}} = \frac{1}{1-D}$ ，其中 D 为占空比，当占空比改变时，输出电压随之改变。

图 3 所示为光伏发电模块的等效电路，光伏发电模块对设计逆变器和控制系统具有重要意义，光伏发电模块的传统 I-V 特性、饱和电流 I_{sat} 随温度变化的情况、光电池内阻电流可以由下面的公式表达：

$$I_{pv} = n_p I_{ph} - n_p I_{sat} \left[\exp \left(\left(\frac{q}{AkT} \right) \left(\frac{V_{pv}}{n_s} + I_{pv} R_s \right) \right) - 1 \right]$$

$$I_{ph} = (I_{sso} + k_i (T - T_r)) \frac{S}{1000}$$

$$I_{sat} = I_{rr} \left(\frac{T}{T_r} \right)^3 \exp \left(\left(\frac{q E_{gap}}{kA} \right) \left(\frac{1}{T_r} - \frac{1}{T} \right) \right)$$

其中， I_{pv} 为输出电流， V_{pv} 为输出电压， n_p 为并联电池个数， q 为电子电荷， A 为理想因子， k 为玻尔兹曼常数， T 为光伏表面温度， n_s 为串联电池个数， R_s 为串联电阻， I_{ph} 为光电流， I_{sso} 为短路电流， k_i 为短路电流温度系数， T_r 为参考温度， S 为光照水平， I_{sat} 为饱和电流， I_{rr} 为标准测试情况下二极管反向饱和电流， E_{gap} 为材

料跨越能阶所需能量。光伏电池的参数如表 1 所示。

表 1

名称与符号	量值
额定开路电压 V_a	403 V
光电流 I_{ph}	
饱和电流 I_{sat}	
电子电荷 q	$1.602 \times 10^{-19} C$
理想因子 A	1.50
玻尔兹曼常数 k	$1.38 \times 10^{-23} J / K$
串联电阻 R_s	
并联电阻 R_p	
短路电流 I_{sso}	3.27A
参考温度 T_r	301.18K
串联电池个数 n_s	900
并联电池个数 n_p	40
光照水平 S	$0-1200W / m^2$
光伏表面温度 T	350K

以 boost 变换器作为 DC/DC 变换器，建立了基于扰动观察法的光伏发电最大功率跟踪仿真模型，采集光伏电池的物理模型的输出电压电流量，进入基于扰动观察法的 MPPT 的控制器中，产生出用于 Boost 变换器的 PWM 波，如图 10 所示。

采用基于扰动观察法的光伏发电最大功率跟踪方法控制光伏子系统运行模式具体为：

201) 根据光伏工作时不间断检测电压扰动量，即是输出电压的脉动增量 ΔU ；

202) 测得阵列当前的输出功率 P_d ；

203) 与被储存的前一时刻输出功率 P_j 作比较，若 $P_d > P_j$ ，则 $U = U + \Delta U$ ；若 $P_d < P_j$ ，则 $U = U - \Delta U$ ， U 为输出电压。

光伏发电中的 Boost 升压变换器电路由平波电容 C_p 、开关管 s 、二极管 D 、储能电感 L_p 和滤波电容 C_2 组成。假设升压变换器电路中电感 L_p 值很大，电容 C_p 值很大。当开关 s 开通时，输入电压向电感充电，电容向负载供电，当开关管 s 关断时，输入电压和电感 L_p 向电容 C_{pv} 充电。

图 4 所示为蓄电池的等效电路图，针对混合微网系统中的蓄电池，建立如下数学模型：

$$V_b = V_o + R_b i_b - K \frac{Q}{Q - \int i_b dt} + C \exp(B \int i_b dt)$$

$$SOC = \left(1 - \frac{\int i_b dt}{Q} \right)$$

其中, v_b 为蓄电池端电压, soc 为充放电状态, R_b 为蓄电池的内电阻, v_o 为蓄电池的开环电压, i_b 为蓄电池的放电电流, K 为极化电压, Q 为电池容量, C 为指数电压, B 为指数容量。

针对储能子系统, 采用双闭环与移相控制相结合的控制方法。双环控制的控制框图如图 12 所示。当系统的负荷突然上升, 导致系统功率缺额时, 系统的输出电压 U_{dc} 下降, 产生正的偏差 ($U_{ref} - U_{dc}$)。偏差信号 ($U_{ref} - U_{dc}$) 通过 PI 控制使蓄电池参考电流 I_{ref} 上升, 蓄电池参考电流通过内环 PI 使得相角 ϕ 增大, 储能系统输出功率增加; 同理, 当系统的负荷突然下降, 导致系统功率盈余时, 系统的输出电压 U_{dc} 上升, 电压上升产生的负偏差 ($U_{ref} - U_{dc}$) 使蓄电池参考电流 I_{ref} 下降, 蓄电池参考电流 I_{ref} 通过内环 PI 使得相角 ϕ 减小, 储能系统输出功率减小。

图 5 所示为双半桥变换器等效电路图, 该变换器采用移相控制, 有效抑制冲击电压, 如图 6 所示, 在变压器的两边产生两个频率相同但相位不同的对称方波电压源, 即移相信号, 移相信号发生器模型如图 13 所示, 通过可变延时模块产生相差一定相角的两组正弦波, 再通过比较器产生占空比 D 为 0.5, 相角差为 ϕ 的两组方波, 如图 7 所示。通过控制两个方波电压源之间的相位来控制漏感电流, 从而控制传输功率的大小和方向。如图 7 所示, 当 v_{ab} 超前 v_{cd} 时, 功率从 v_{ab} 流向 v_{cd} , 反之同理。当两边方波的占空比均为 0.5 时, 传输功率与移相角的关系为:

$$P_o = \frac{V_m^2 \phi_1 (\pi - \phi_1)}{\omega L_s \pi}$$

$$\omega = 2\pi f$$

$$E_{gap} = 1.2eV$$

其中, P_o 为双半桥的输出功率, V_{in} 为输入电压, L_s 为隔离变压器一次侧电感, f 为开关管切换的频率, ϕ_1 为移相角。

根据小信号等效电路法得到双半桥变换器的信号等效电路图, 如图 11 所示, 其相关参数的表达式为

$$m = U_{34} (\pi - 2|\phi_1|) / (4\pi\omega L_s)$$

$$n = U_{12} (\pi - 2|\phi_1|) / (4\pi\omega L_s)$$

$$h = \phi (\pi - 2|\phi_1|) / (4\pi\omega L_s)$$

其中， m 、 n 、 h 为模型中的系数， U_{12} 为变换器输入电压， U_{34} 为变换器输出电压， L_s 为隔离变压器一次侧电感， ϕ_1 为移相角， ϕ 为相位角。

分析图 11 可知当变换器运行于 Boost 模式时，K1 和 K3 闭合，K2 和 K4 断开。蓄电池向负荷提供能量，当运行于 Buck 模式时，K2 和 K4 闭合，K1 和 K3 断开，向蓄电池充电。

双半桥 DC/DC 变换器有 4 种工作模式，依据该变换器 4 种模式下的等效电路，可以得到状态空间等效数学模型：

$$\begin{cases} L_{dc} \frac{di_{avg}}{dt} = u_b - Du_{12avg} - R_b i_{avg} \\ \frac{C_p}{2} \dot{u}_{12avg} = Di_{avg} - \frac{\phi_1(\pi - |\phi_1|)}{4\pi\omega L_s} u_{34avg} \\ \frac{C_t}{2} \dot{u}_{34avg} = \frac{\phi_1(\pi - |\phi_1|)}{4\pi\omega L_s} u_{12avg} - \frac{u_{34avg}}{R_s} + \frac{u_s}{R_s} \end{cases}$$

其中， $C_1 = C_2 = C_p$ ， $C_3 = C_4 = C_s$ ， $C_t = C_s + 2C_0$ ； D 为变压器两侧开关器件的占空比； u_{12avg} 、 u_{34avg} 分别为电容 C_1 、 C_2 电压之和 u_{12} 以及电容 C_3 、 C_4 电压之和 u_{34} 在一个开关周期内的平均值， i_{avg} 为流经蓄电池的电流， L_{dc} 为蓄电池侧的电感， u_b 蓄电池输出电压， R_b 蓄电池的内电阻， ϕ_1 为移相角， L_s 为隔离变压器一次侧电感， R_s 为输出电压侧的电阻， u_s 为输出的电压值。

当蓄电池由放电状态转换为充电状态，或者从充电状态转换为放电状态时，蓄电池的电流符号响应的由正变负，或由负变正，从而导致 DI 在转换的瞬间发生突变，进而导致移相角 ϕ 发生突变，最终使直流母线电压发生突变。为了减小充放电转换时对直流母线的冲击，设计了如图 14 的移相信号限制器，在充放电模式转换发生的瞬间内，将移相信号限制在一定的范围内，转换过程结束后，移相限制作用消失。

由于 psim 仿真速度快，且兼顾线路与系统层面的仿真需求，仿真更精确，matlab 控制部分的建模更为便捷，高效，本文结合 matlab/simulink 控制功能强大与 psim 接近硬件的优点，搭建了 simulink/psim 联合仿真平台，更为精确，同时接近实际。在系统运行中，由储能系统来维持直流母线电压的稳定，系统的功率平衡。本文考虑了分别考虑了负荷突然发生变化，光照强度突然发生变化，以及光照强度小幅波动时，负荷突然发生变化的三种情况。

1) 算例 1 负荷突变

本算例中，系统的运行模式为孤岛状态，光照保持 $1000\text{w}/\text{m}^2$ 恒定，系统与电网断开运行。考虑到负荷的特点，很少会完全同时发生在一个时刻，针对本文的多光伏发电系统，设计了一个负荷的波动过程。3 个点的负荷依次发生变化，0-0.2s 时，A、B、C 三点的负荷均为 40kw ，0.2s 时 A 点负荷上升 13kw ，随后保持稳定不变，0.35s 时，B 点负荷下降 17kw ，随后保持不变，0.5s 时，C 点突然上升 13kw 后保持不变。

如图 15 所示为系统电压的输出曲线。在 0-0.2s 中，系统启动后，系统电压迅速达到 400v ，并在 0.1s 内达到稳定状态，0.2s 时 A 点负荷上升，引起系统电压跌落 20v ，但由于储能系统的调节作用，系统电压迅速上升，并在 0.1s 内回到 400v ，并保持稳定，0.35s 时 B 点负荷下降，引起系统电压上升 30v ，但迅速回调，在 0.1s 内回到 400v ，保持稳定。0.5s 时 C 点负荷上升，引起系统电压跌落 20v ，系统电压下降后回到 400v ，并一直保持稳定。

图 16 所示为系统的输出功率曲线。0-0.2s，系统启动后，系统输出功率迅速上升到 120kw ，并在 0.1s 内达到稳定状态，0.2s 时 A 点负荷上升 13kw ，系统输出功率随即上升，并在 0.1 内达到 133kw ，实现功率平衡。0.35s，B 点负荷下降 17kw ，系统输出功率随即下降，并在 0.1s 内达到 116kw ，实现功率的平衡。0.5s 时，C 点负荷上升 13kw ，系统输出功率立即上升，并在 0.1s 达到 119kw ，实现系统功率平衡。由此可见，系统的输出功率能够跟踪任意一个点的负荷波动情况，迅速实现系统的功率平衡。

图 17 所示为储能系统的输出功率曲线。系统内的功率变化完全由储能系统来平衡，0-0.2s，系统启动后，储能系统输出功率迅速上升到 28kw ，并在 0.1s 内达到稳定状态，0.2s 时 A 点负荷上升 13kw ，储能系统输出功率随即上升，并在 0.1 内达到 31kw ，实现功率平衡。0.35s，B 点负荷下降 17kw ，储能系统输出功率随即下降，并在 0.1s 内达到 14kw ，实现功率的平衡。0.5s 时，C 点负荷上升 13kw ，储能系统输出功率立即上升，并在 0.1s 达到 27kw ，实现系统功率平衡。由此可见，共用储能系统时，能够跟踪任意一个点的负荷波动情况，迅速实现整个系统的功率平衡。

如图 18 所示为单光伏系统的输出电压曲线，系统启动后，系统电压迅速上升至 400v ，并在 400v 上下基本保持稳定。0.25s 时系统电压跌落 20v 后迅速回调，并在 0.1s 内达到 400v ，并保持稳定。

图 19 所示为单光伏发电系统的输出功率曲线，在单光伏发电系统中，0-0.25s 时系统负荷保持不变 45kw 不变，0.25s 时，系统负荷上升 5kw，随后保持不变。

由此可见，相对于单光伏微网系统，在多光伏微网系统中，电压波动相同的幅度，都是 20v 时，多光伏系统可以承受更大的负荷波动 13kw，同时可以更快的恢复平衡。

2) 算例 2 光照强度阶跃

在算例中，由于 3 个点的光伏发电系统距离较近，认为 3 个点的光照强度始终相同。系统负荷保持恒定，光照强度如图 20 所示，0-0.2s 时，光照强度保持 1000w/m² 不变。0.2s 时光照强度发生变化，上升到 1150w/m² 并保持，0.4s 时，光照强度再次上升至 1850w/m²，0.6s 时光照强度上升至 2050w/m²。

储能系统输出功率曲线如图 21 所示，0-0.2s，储能系统处于放电状态，0.2s 时光伏发电功率增加，储能系统放电功率相应减小，以维持系统内功率平衡，此时放电功率仍大于最小放电功率，系统处于放电状态。0.4s 时，由于光伏发电功率增加，为维持系统功率平衡，储能系统发生充放电转换，0.6s 时，光伏发电功率增加，储能系统充电功率增加，以吸收增加的功率。

如图 22 所示为微网的输出功率曲线。0.2s 时，负荷不变，光照强度由 1000w/m² 上升到 1150w/m²，微网输出功率上升 12kw 后在 0.1s 内稳定在 120kw，0.4s 时光照强度由 1150w/m² 上升到 1850w/m²，由于储能系统由放电状态转换为充电状态，微网系统输出功率下降 10kw 在 0.1s 内稳定在 120kw，0.6s 时，光照强度由 1850w/m² 上升到 2050w/m²，微网输出功率上升 10kw 后在 0.1s 内稳定在 120kw。

如图 23 所示为微网的直流母线电压曲线。0.2s 时，负荷不变，光照强度由 1000w/m² 上升到 1150w/m²，微网直流母线电压上升 20v 后迅速回落，在 0.1s 内稳定在 400v，0.4s 时光照强度由 1150w/m² 上升到 1850w/m²，由于储能系统由放电状态转换为充电状态，微网直流母线电压下降 20v 后迅速回落，在 0.1s 内稳定在 400v，0.6s 时，光照强度由 1850w/m² 上升到 2050w/m²，微网直流母线电压上升 20v 后迅速回落，在 0.1s 内稳定在 400v。

图 24 与图 25 分别为充放电状态 (SOC) 和蓄电池的电流。0-0.4s，蓄电池处于放电状态，0.4-1s 蓄电池处于充电状态。SOC 相应的在降低或者上升。图 26 所示为蓄电池的端电压曲线示意图。

与现有方法相比，在直流母线电压水平相同的情况下，本发明所用拓扑结构使

蓄电池端电压降低了 4 倍。

图 27 所示为蓄电池由放电转为充电状态时的母线电压。0.4s 时母线电压下降 20v 但迅速回升到 400v 保持稳定。

图 28 所示为未加相角限幅器时，直流母线电压。0.4s 时直流母线电压下降到 300v 然后回升，由此可见，相角限幅可以有效抑制母线的冲击电压。

3) 算例 3

本算例中，在并网运行时，系统负荷保持不变，光照强度变化曲线如图 29。0-0.2s 光照强度为 1000w/m²，0.2s 时下降为 850w/m²，0.4s 上升为 1550w/m²。0-0.7s，电网向微网注入功率，0.7-1s 电网向微网吸收功率。

如图 30 所示为蓄电池输出功率曲线。0-0.2s 蓄电池处于放电状态，0.2s 时光照强度由 1000w/m² 下降到 850w/m²，蓄电池放电功率迅速上升，并稳定在 40kw。0.4s 时光照强度增加到 1550w/m²，蓄电池由放电转为充电，充电功率迅速稳定在 31kw。0.7s 时，电网由向微网注入功率转变为向微网吸收功率，充电功率减小，但仍大于最小充电功率，蓄电池充电功率迅速减小并稳定在 13kw 继续充电。

如图 31 为系统的输出功率曲线。0.2s 时，0.2s 时光照强度由 1000w/m² 下降到 850w/m²，系统输出功率下降 10kw 后迅速上升，稳定在 120kw，0.4s 时光照强度由 850w/m² 上升到 1550w/m²，由于蓄电池由放电转换为充电，系统输出功率下降 20kw 后迅速上升，稳定在 120kw，0.7s 时，电网由向微网注入功率转换为向微网吸收功率，系统的输出功率下降 10kw 后迅速回升，稳定在 120kw。

图 32 所示为微网直流母线电压曲线。0.2s 时，0.2s 时光照强度由 1000w/m² 下降到 850w/m²，直流母线电压下降 18v 后迅速上升，稳定在 400v，0.4s 时光照强度由 850w/m² 上升到 1550w/m²，由于蓄电池由放电转换为充电，直流母线电压下降 30v 后迅速上升，稳定在 400v，0.7s 时，电网由向微网注入功率转换为向微网吸收功率，直流母线电压下降 20v 后迅速回升，稳定在 400v。

图 33 所示为逆变器交流侧的电压电流曲线。光照强度为 1550w/m²，负荷为 120kw 保持不变，0-0.7s 电网向微网注入 8kw 功率，0.7-1s 电网向微网吸收 12kw 功率。由图可以看出，0.7s 时 A 相电流发生反相，并且幅值变大。

说 明 书 附 图

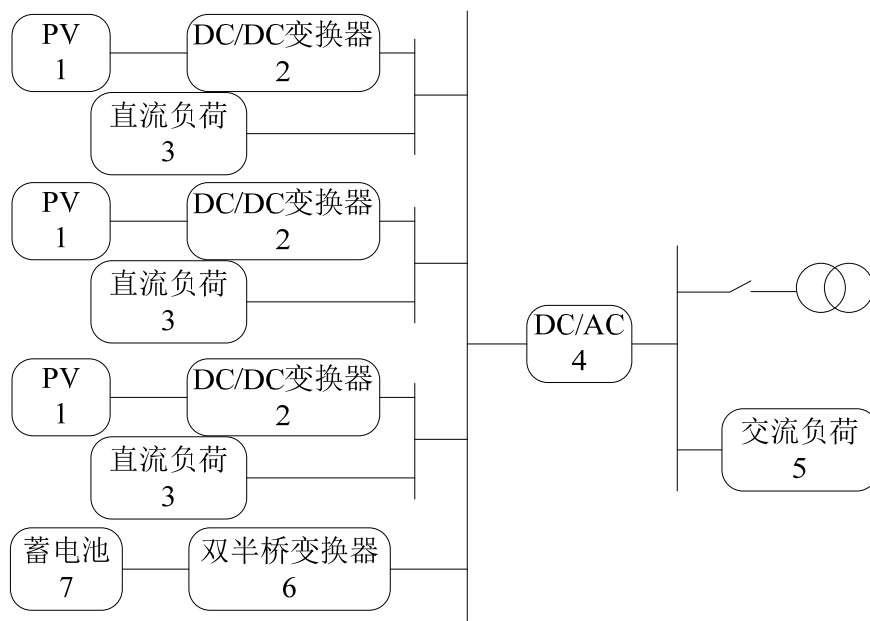


图 1

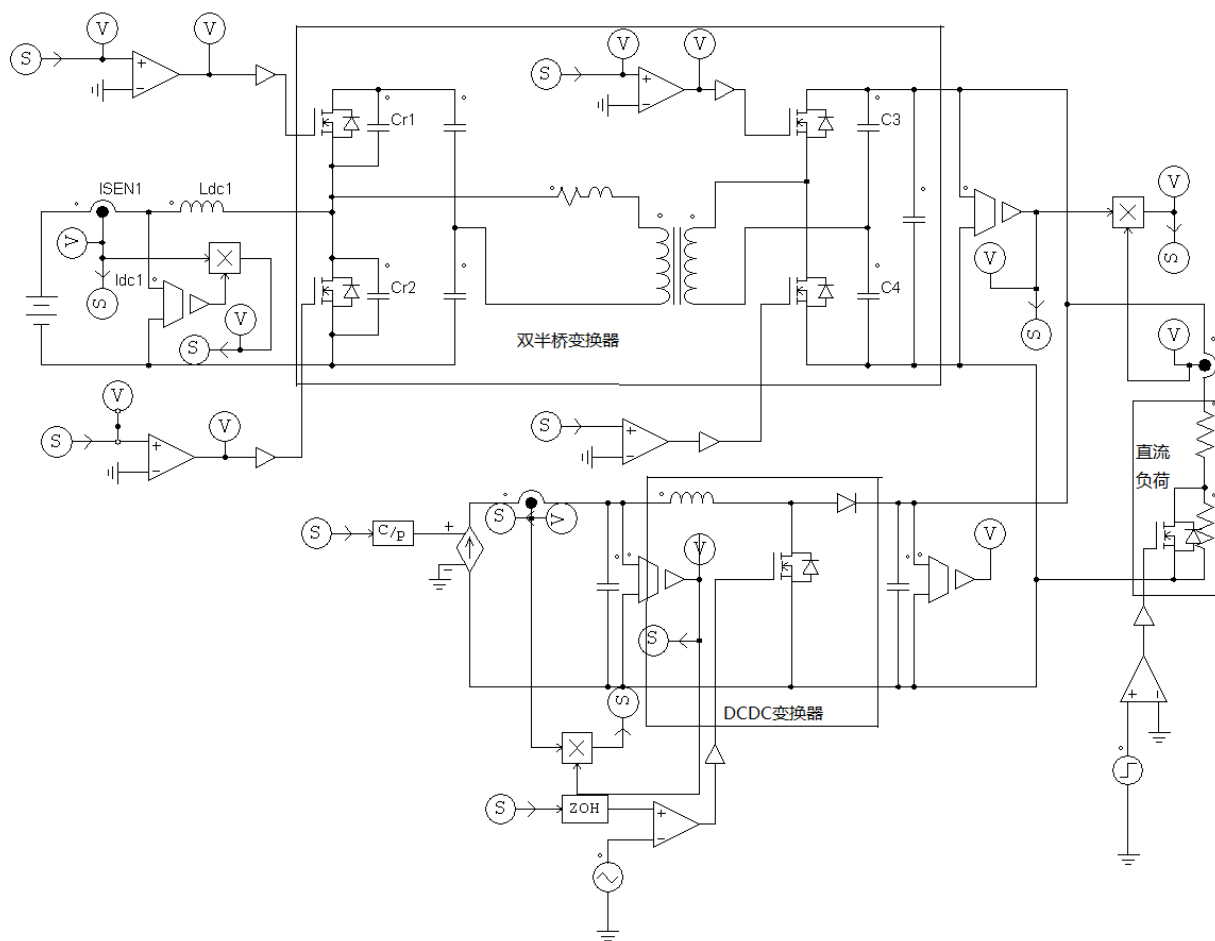


图 2

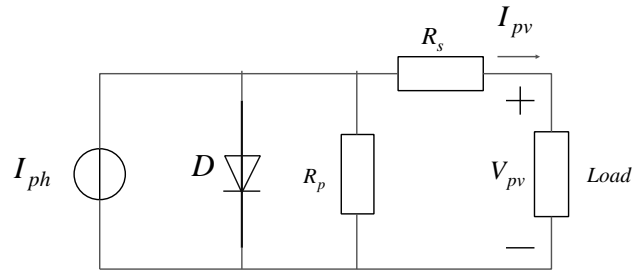


图 3

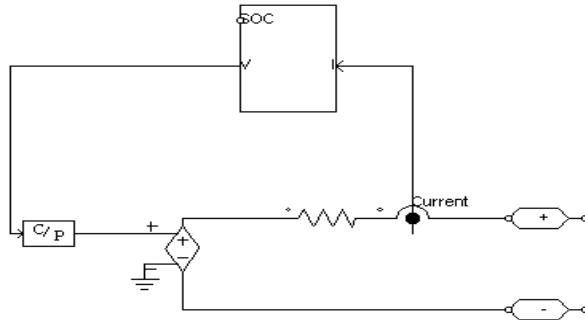


图 4

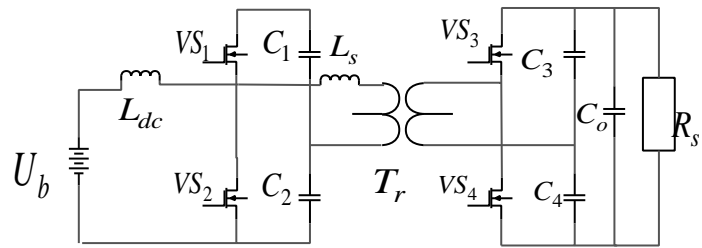


图 5

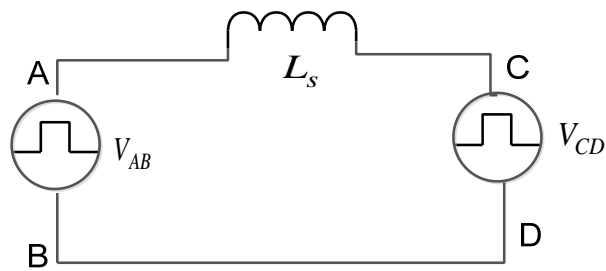


图 6

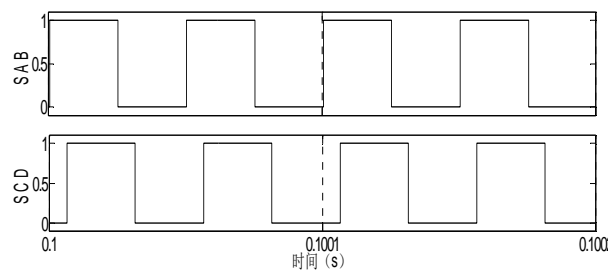


图 7

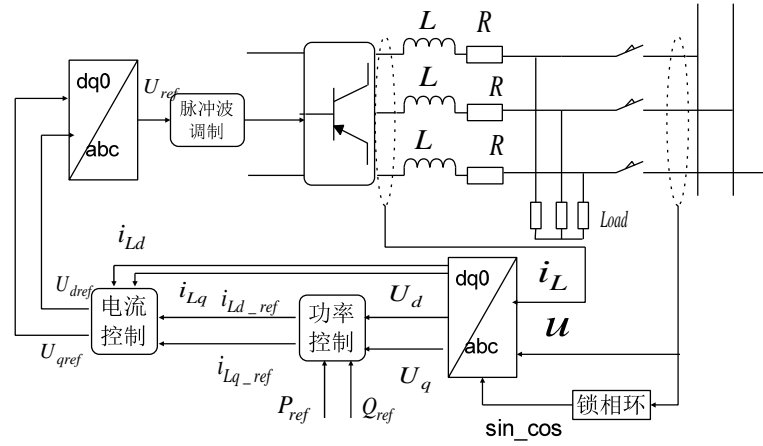


图 8

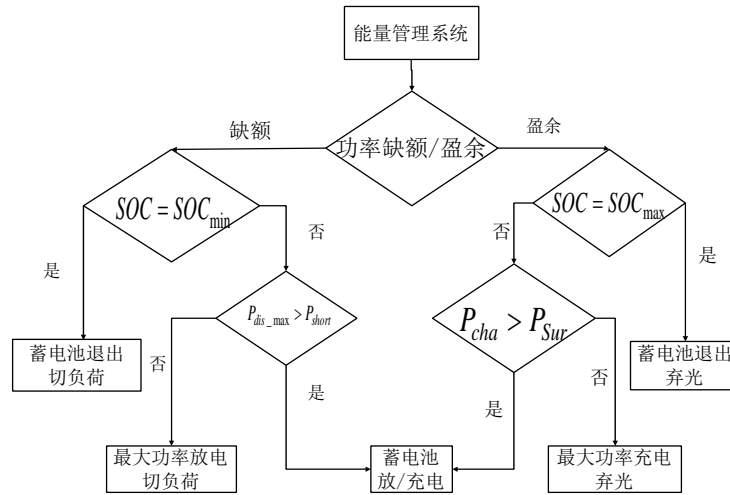


图 9

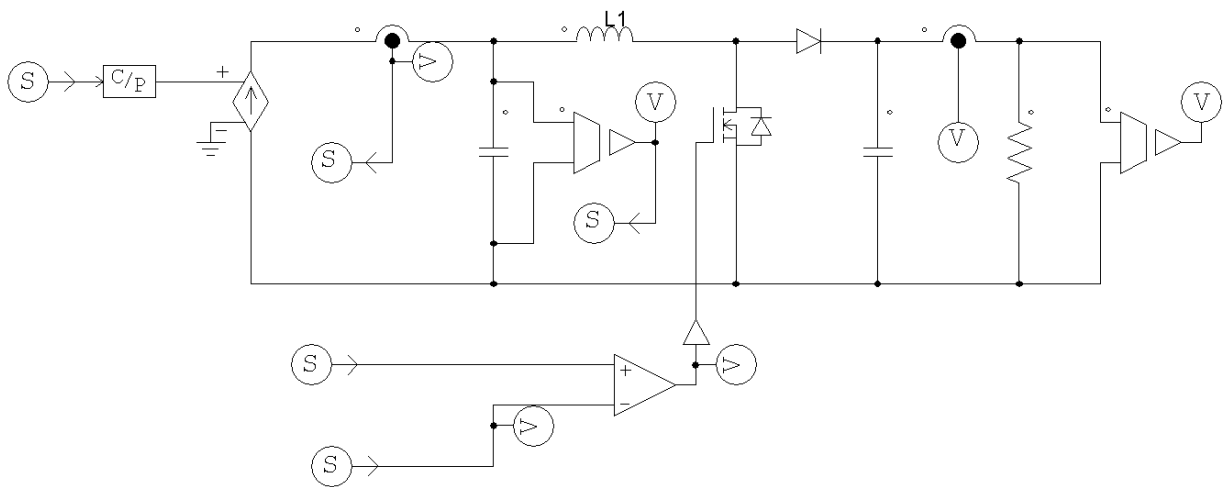


图 10

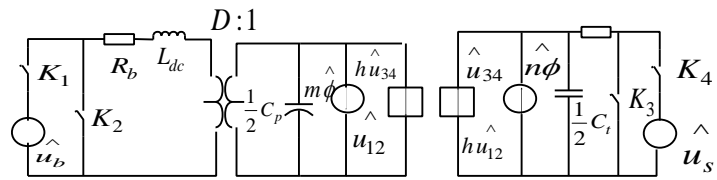


图 11

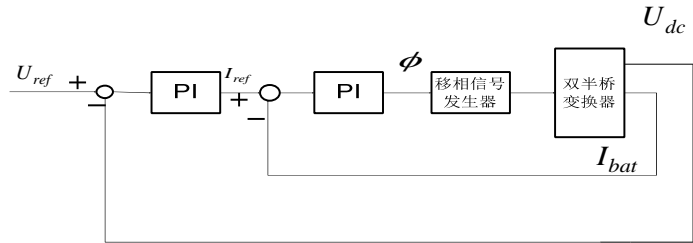


图 12

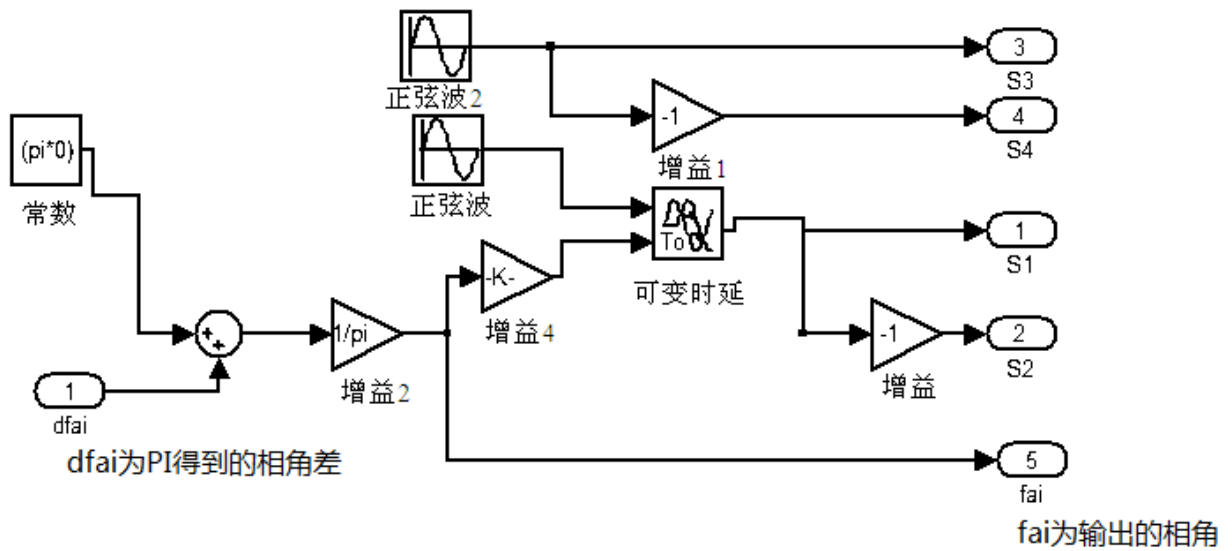


图 13

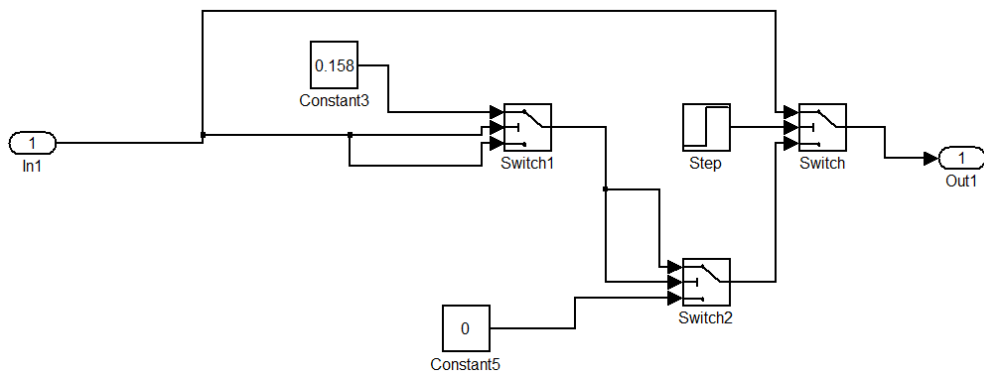


图 14

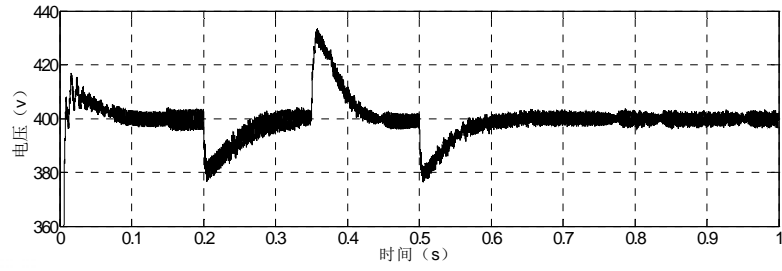


图 15

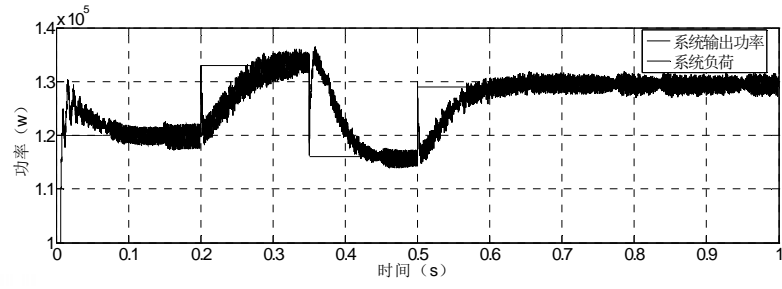


图 16

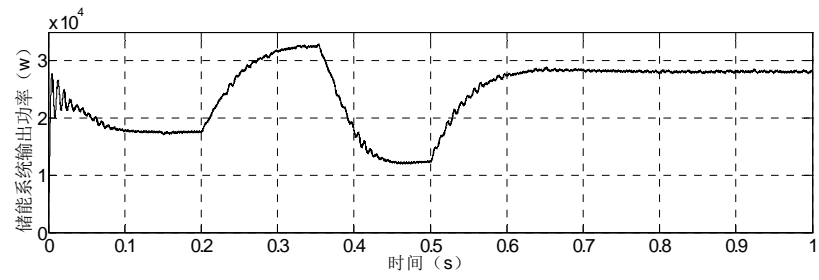


图 17

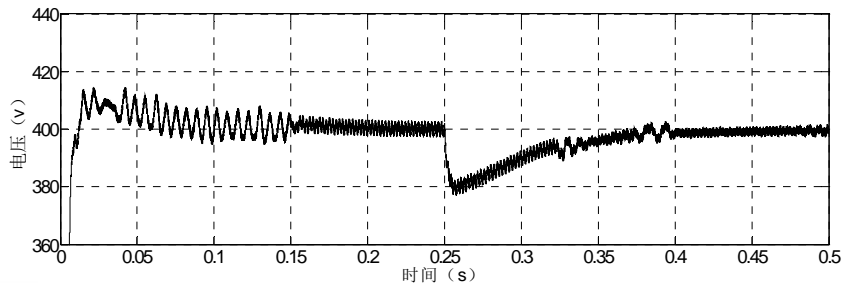


图 18

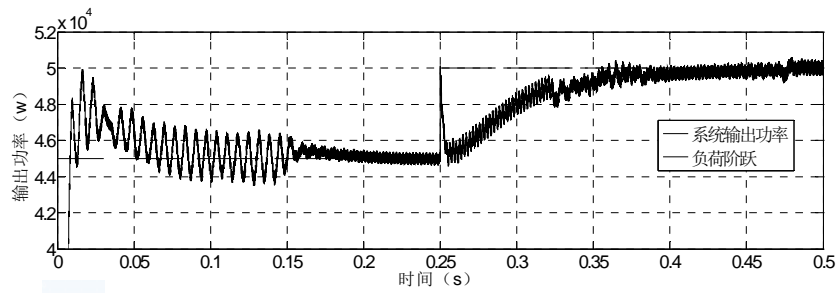


图 19

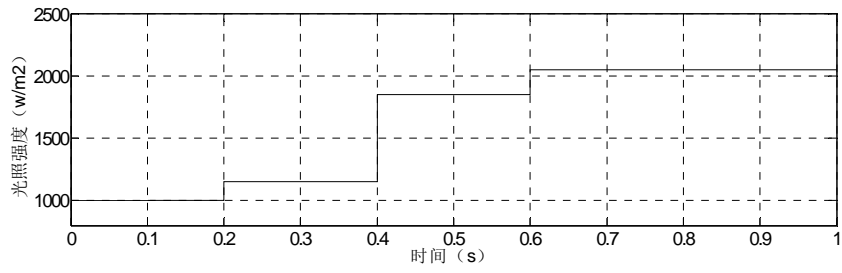


图 20

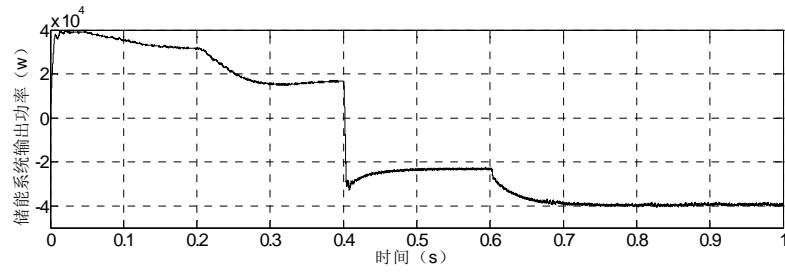


图 21

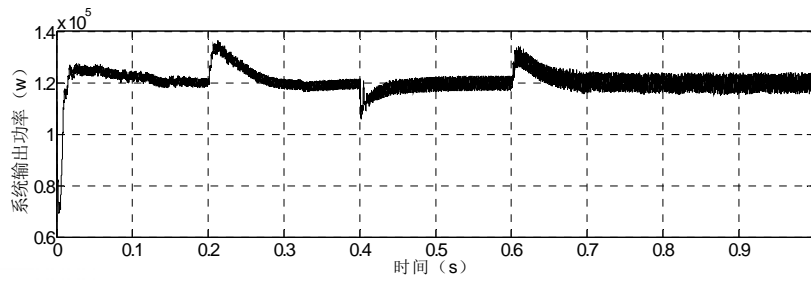


图 22

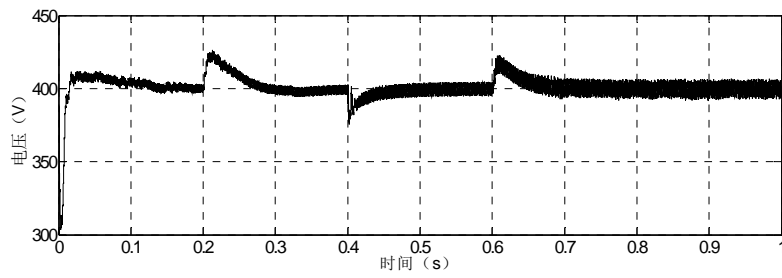


图 23

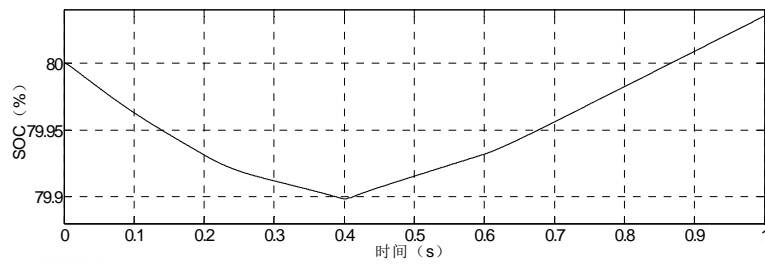


图 24

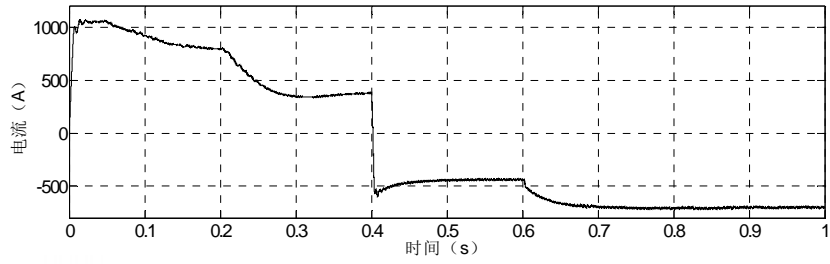


图 25

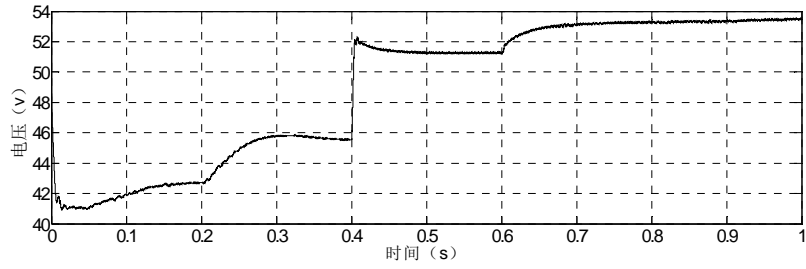


图 26

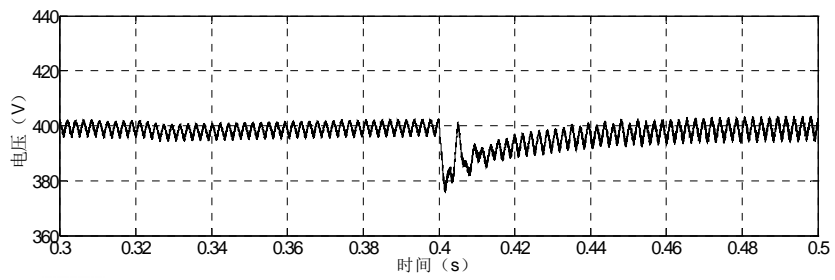


图 27

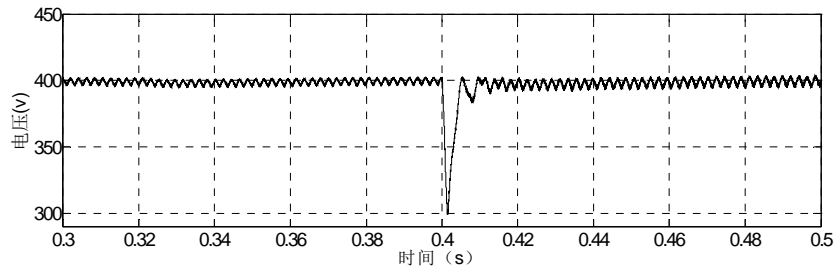


图 28

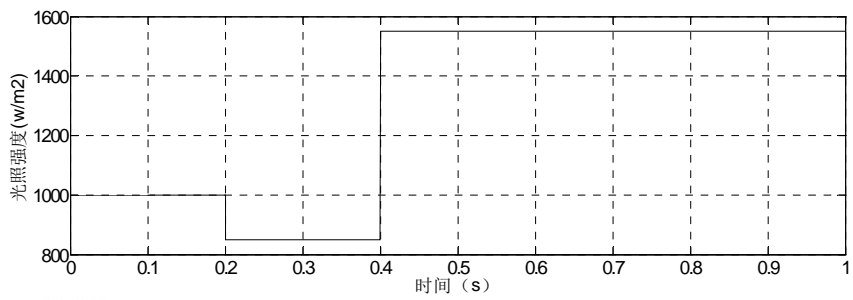


图 29

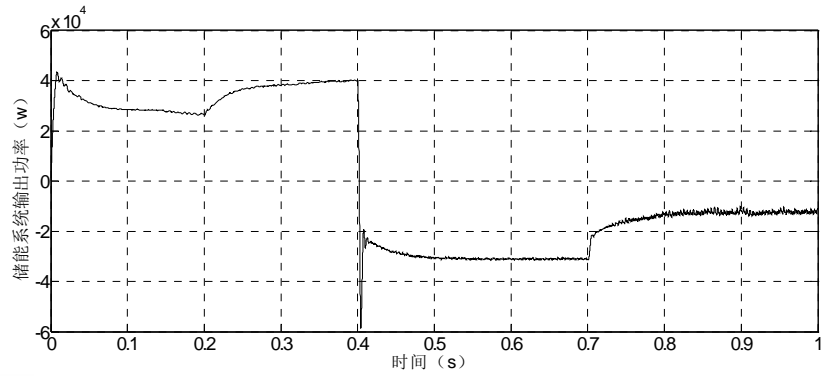


图 30

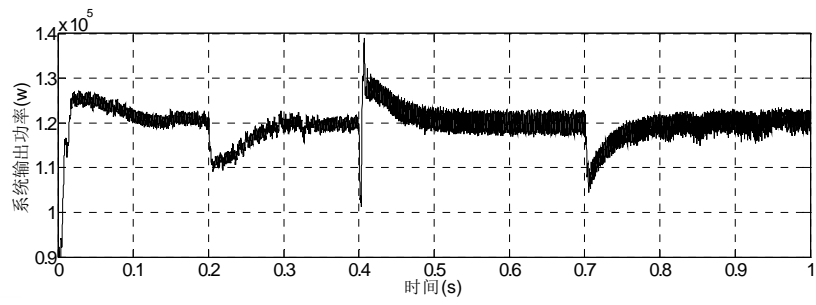


图 31

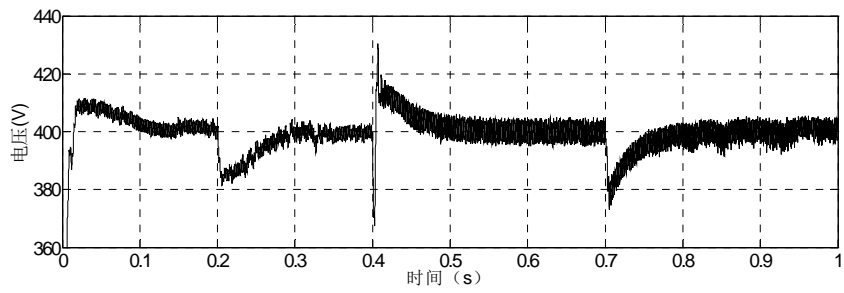


图 32

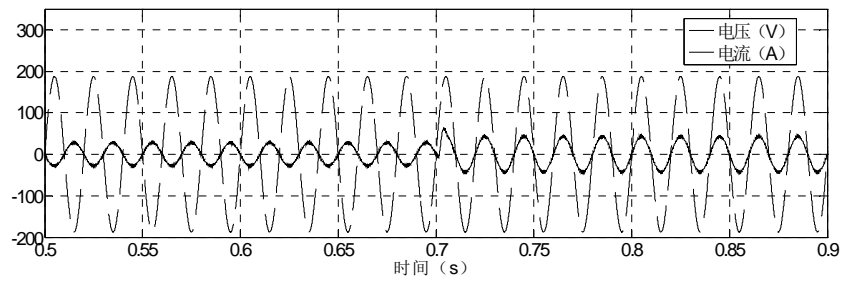


图 33