

说明书摘要

【总体结构及优点】

本发明涉及一种波纹管缓冲器，该缓冲器主要由缓冲罐体、波纹管弹性体、充气装置三部分组成；所述的缓冲罐体包括接管、罐体与波纹管围成的缓冲室、缓冲罐盖、缓冲室压力表，所述的波纹管弹性体包括升高限制器、波纹管、弹簧、下弹簧座、上弹簧座、波纹管与缓冲罐盖形成的气体室，所述的充气装置包括充气阀、气体室压力表；所述的接管与罐体下端连接，罐体上端内设波纹管弹性体，并用缓冲罐盖盖住罐体上端口，缓冲罐盖上设有充气装置、缓冲室压力表。与现有技术相比，本发明具有使用寿命长、安全可靠、应用范围广、密封性能好、检修方便等优点。

权 利 要 求 书

【总体结构描述】

1、一种波纹管缓冲器，该缓冲器主要由缓冲罐体、波纹管弹性体、充气装置三部分组成；所述的缓冲罐体包括接管、罐体与波纹管围成的缓冲室、缓冲罐盖、缓冲室压力表，所述的波纹管弹性体包括升高限制器、波纹管、弹簧、下弹簧座、上弹簧座、波纹管与缓冲罐盖形成的气体室，所述的充气装置包括充气阀、气体室压力表；所述的接管与罐体下端连接，罐体上端内设波纹管弹性体，并用缓冲罐盖盖住罐体上端口，缓冲罐盖上设有充气装置、缓冲室压力表。

【对上述总体结构中的特点作进一步限定】

2、根据权利要求 1 所述的一种波纹管缓冲器，其特征在于，所述的波纹管弹性体设有升高限制器，该升高限制器可有效控制波纹管在其弹性范围内移动。

3、根据权利要求 1 所述的一种波纹管缓冲器，其特征在于，所述的波纹管可采用金属或非金属材料。

4、根据权利要求 1 所述的一种波纹管缓冲器，其特征在于，所述的气体室根据应用场合不同可选择充不同的可压缩气体，包括空气或氮气。

5、根据权利要求 1 所述的一种波纹管缓冲器，其特征在于，所述的气体室充气压力低于缓冲室内物料使用的压力。

6、根据权利要求 5 所述的一种波纹管缓冲器，其特征在于，所述的气体室充气压力为 0.1~2.0MPa 以下。

7、根据权利要求 6 所述的一种波纹管缓冲器，其特征在于，所述的气体室充气压力优选 0.2~1.0MPa。

8、根据权利要求 1 所述的一种波纹管缓冲器，其特征在于，所述的充气阀主要由阀帽、密封垫片、阀体、阀芯、调节环、密封圈及弹簧组成，可灵活的充气和放气，其调节环可调节充气速度，有效避免过充现象。

9、根据权利要求 8 所述的一种波纹管缓冲器，其特征在于，所述的阀帽、密封垫片、阀体、阀芯、调节环、密封圈及弹簧沿轴向依次连接。

10、根据权利要求 1 所述的一种波纹管缓冲器，其特征在于，所述的缓冲

器输送物料通过接管进入缓冲室，随着物料的脉动，推动波纹管弹性体作伸缩运动，改变缓冲室的物料有效体积大小，吸收了因脉冲引起的能量，从而起到稳定的作用。

说明书

一种波纹管缓冲器

技术领域

本发明涉及一种具有机械结构的装置，尤其涉及一种波纹管缓冲器。

背景技术

【要求介绍与本题目相关现有技术的发展情况，客观地指出其存在的缺点。】

目前，许多容积泵存在着压力脉冲问题，导致在运转过程中不能对压力进行准确的测量。因此在泵出口必须设有缓冲器（也叫脉冲阻尼器），现基本采用在一个罐体内设有橡胶囊，把罐体分割成两部分，一部分直接与物料连通，另一部分充一定的压缩空气。这类缓冲器只适合温度较低的情况，并且橡胶囊前后压差过大会影响橡胶囊的使用寿命。

中国专利 CN 2224412Y 公开了脉冲压力缓冲器，其利用在压力表下端和缓冲罐下端设有阶梯状圆柱形细孔的缓冲螺钉，并在缓冲罐内充有一定空气来实现压力的脉冲阻尼。该文献存在结构相对复杂，密封面较多，缓冲罐内气体会因压力表处密封不好而泄漏等缺点。

发明内容

【详细说明本发明技术方案：

（1）涉及装置结构改进，应对装置的总体结构进行描述，包括由几个部分组成，各组成部分的连接关系；

（2）对上述总体结构中的特点作进一步限定；

（3）介绍工作原理；

（4）改进之处及其相应带来的有益效果】

本发明的目的就是为了解决上述现有技术存在的缺陷而提供一种波纹管缓冲器。

本发明的目的可以通过以下技术方案来实现：

(1) 总体结构描述:

一种波纹管缓冲器，该缓冲器主要由缓冲罐体、波纹管弹性体、充气装置三部分组成；所述的缓冲罐体包括接管、罐体与波纹管围成的缓冲室、缓冲罐盖、缓冲室压力表，所述的波纹管弹性体包括升高限制器、波纹管、弹簧、下弹簧座、上弹簧座、波纹管与缓冲罐盖形成的气体室，所述的充气装置包括充气阀、气体室压力表；所述的接管与罐体下端连接，罐体上端内设波纹管弹性体，并用缓冲罐盖盖住罐体上端口，缓冲罐盖上设有充气装置、缓冲室压力表。

(2) 对上述总体结构中的特点作进一步限定:

所述的波纹管弹性体设有升高限制器，该升高限制器可有效控制波纹管在其弹性范围内移动。

所述的波纹管可采用金属或非金属材料。

所述的气体室根据应用场合不同可选择充不同的可压缩气体，包括空气或氮气。

所述的气体室充气压力低于缓冲室内物料使用的压力。

所述的气体室充气压力为 0.1~2.0MPa 以下。

所述的气体室充气压力优选 0.2~1.0MPa。

所述的充气阀主要由阀帽、密封垫片、阀体、阀芯、调节环、密封圈及弹簧组成，可灵活的充气和放气，其调节环可调节充气速度，有效避免过充现象。

所述的阀帽、密封垫片、阀体、阀芯、调节环、密封圈及弹簧沿轴向依次连接。

所述的缓冲器输送物料通过接管进入缓冲室，随着物料的脉动，推动波纹管弹性体作伸缩运动，改变缓冲室的物料有效体积大小，吸收了因脉冲引起的能量，从而起到稳定的作用。

(3) 工作原理:

本发明缓冲器输送物料通过接管进入缓冲室，随着物料的脉动，推动波纹管弹性体作伸缩运动，改变缓冲室的物料有效体积大小，吸收了因脉冲引起的能量，从而起到稳定的作用。

本发明利用了金属波纹管的良好弹性及较高的耐温性，使该缓冲器可使用在高温情况下，加之设有方便的充气装置，可方便的调节波纹管内气体压力，使缓冲器能使用较高压力情况。该发明还在波纹管内部设有弹簧及在波纹管外

设有限位板，增加了缓冲器耐压性。

（4）改进之处及其相应带来的有益效果（即优点，有益效果通常由产率、效率的提高，能耗、原材料的节省，以及操作、使用的简便等方面反映出来，可以用具体数据举例说明。）：

1、使用寿命长：波纹管弹性体设有弹簧和升高限制器，保证了波纹管在弹性范围内变化，避免了因内外压差引起的压扁和拉坏现象，提高了装置的使用寿命。

2、安全可靠：充气阀设有双重密封，可灵活充放气，保证气体室内气体压力在一定范围内变化，提高了使用安全性和可靠性。

3、应用范围广：由于波纹管可根据物料特性进行选材，可采用金属、非金属材料，因此特别对耐温耐压性要求高、有腐蚀等特殊场合尤为适用。

4、密闭性能好：本发明在波纹管等部件损坏时物料不会外泄。

5、检修方便：本发明如波纹管失效可快速从两压力表中体现出来。

附图说明

【请提供装置结构示意图并进行标号，说明各标号的中文名称，要求是黑白线条图，最好用 CAD 画，不能使用照片。】

图 1 为本发明脉冲缓冲器的结构示意图；

图 2 为本发明脉冲缓冲器的充气接头结构示意图。

图 1 中标号所示：

1、接管，2、罐体，3、缓冲室，4、升高限制器，5、气体室，6、波纹管，7、下弹簧座，8、弹簧，9、密封圈，10、上弹簧座，11、缓冲罐盖，12、充气阀，13、充气室压力表，14、缓冲室压力表。

图 2 中标号所示：

121、阀帽，122、密封垫片，123、阀体，124、阀芯，125、调节环，126、密封圈，127、弹簧。

具体实施方式

【对照附图标号详细说明】

一种波纹管缓冲器，该缓冲器主要由缓冲罐体、波纹管弹性体、充气装置

三部分组成；所述的缓冲罐体包括接管 1、罐体 2 与波纹管 6 围成的缓冲室 3、缓冲罐盖 11、缓冲室压力表 14，所述的波纹管弹性体包括升高限制器 4、波纹管 6、弹簧 8、下弹簧座 7、上弹簧座 10、波纹管 6 与缓冲罐盖 11 形成的气体室 5，所述的充气装置包括充气阀 12、气体室压力表 13；所述的接管 1 与罐体 2 下端连接，罐体 2 上端内设波纹管弹性体，并用缓冲罐盖 11 盖住罐体 2 上端口，缓冲罐盖 11 上设有充气装置、缓冲室压力表 14。

本发明缓冲器输送物料通过接管 1 进入缓冲室 3，随着物料的脉动，推动波纹管弹性体作伸缩运动，改变缓冲室的物料有效体积大小，吸收了因脉冲引起的能量，从而起到稳定的作用。

本发明利用了金属波纹管 6 的良好弹性及较高的耐温性，使该缓冲器可使用在高温情况下，加之设有方便的充气装置，可方便的调节波纹管 6 内气体压力，使缓冲器能使用于较高压力情况。该发明还在波纹管 6 内部设有弹簧 8 及在波纹管 6 外设有升高限位器 4，增加了缓冲器耐压性。

缓冲器使用前先通过充气阀 12 对气体室 5 充一定压力的气体。气体室 5 内压力大小可从充气压力表 13 中读出。充气速度可通过调节环 125 的调整来实现，充气阀 12 在弹簧 127 作用下具有自密封作用，气体室 5 压力过高可通过内顶阀芯 124 来实现。脉冲物料通过接管 1 进入缓冲室 3，推动了波纹管 6 作伸缩作用，吸收了因脉冲产生的能量，消除了脉冲。弹簧 8 和升高限制器 4 的设置有效避免了波纹管 6 内外压差过大引起波纹管 6 失效。缓冲器运转过程中根据输送介质压力变化通过充气阀 12 来调整气体室 5 内压力大小，保持充气室压力表 13 读数比缓冲室压力表 14 读数小 0.1MPa~2.0MPa，由于输送介质压力为 0.5MPa，因此采用了两表压差 0.2MPa。

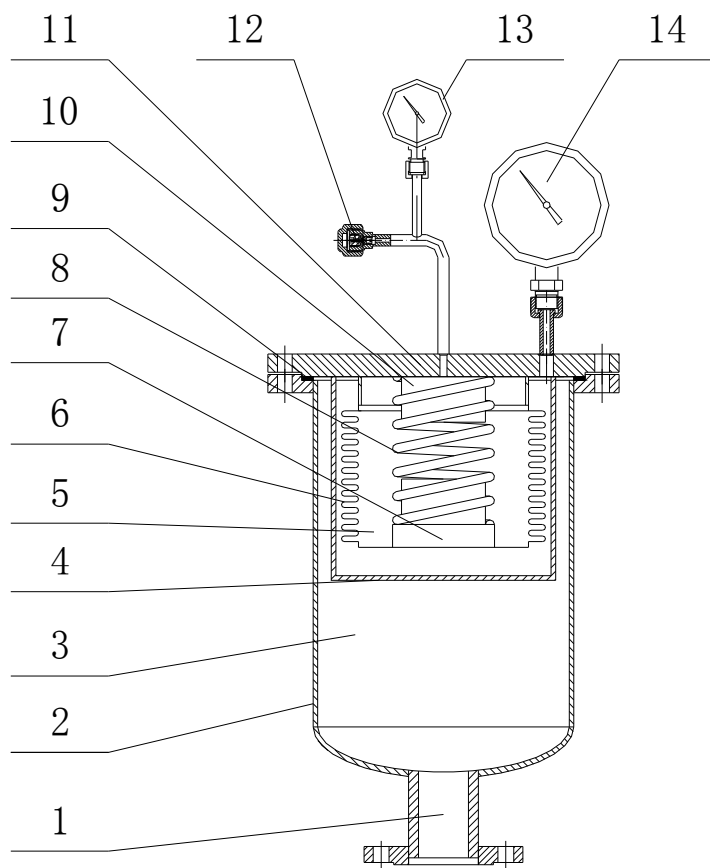


图 1

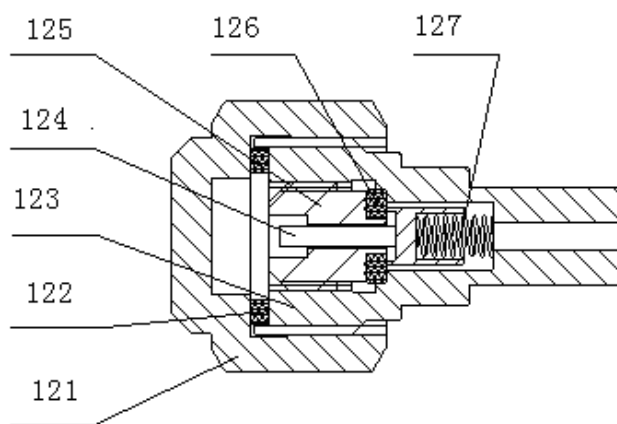


图 2